

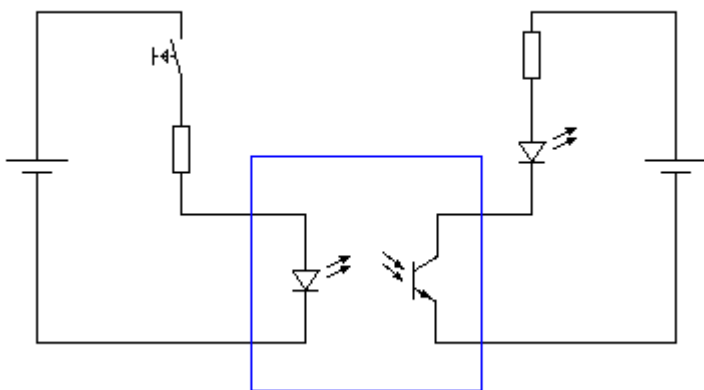
Inhaltsverzeichnis

Optokoppler 1

Optokoppler

Ein Optokoppler kann einen Sensor galvanisch vom Mainboard trennen, Eingang und Ausgang können mit unterschiedlichen Spannungen laufen, was eine gute Möglichkeit ist Induktive Sensoren die z.B. mit der Netzteilspannung von 12 oder 24V laufen, auf die Mainboard üblichen 5V herunter zu brechen.

So funktioniert ein Optokoppler: Der Linke Schaltkreis ist der Induktive Schalter, er schaltet mit 24V. Wenn der Stromkreis geschlossen ist, leuchtet eine LED im Optokoppler. Die rechte Seite wird mit 5V betrieben, der Fototransistor wird Stromdurchlässig wenn er Licht "sieht", oft ist auf der Seite mit dem Fototranstor eine LED um den Schaltzustand anzuzeigen.



Optokoppler werden oft als fertige Module angeboten.

From:
<https://finest-plastics.cybercowboy.de/> - **Finest Plastics**

Permanent link:
https://finest-plastics.cybercowboy.de/doku.php?id=hardware:bed_level_sensoren:optokoppler

Last update: **2023/01/10 14:49**

